

Warszawa dn. 2013-06-25
ITS/SZ-222-16/13/5/5/2013

Instytut Transportu Samochodowego zaprasza Państwa do udziału w przetargu nieograniczonym dotyczącym dostawy urządzenia badawczego do pomiarów wytrzymałości tylnej belki przeciw-najzdowej w pojazdach kategorii "N" oraz "O".

Oferty zgodne ze specyfikacją istotnych warunków zamówienia prosimy składać na adres Zamawiającego w pokoju 114 do dnia 2013-07-11 do godziny 12:00 z opisem: „Oferta w postępowaniu na dostawę urządzenia badawczego do pomiarów wytrzymałości tylnej belki przeciw-najzdowej w pojazdach kategorii "N" oraz "O" - nie otwierać do dnia 2013-07-11”

Komisyjne otwarcie ofert nastąpi 2013-07-11 o godzinie 13:00 w siedzibie Instytutu w pokoju 130.

Zamawiający

Instytut Transportu Samochodowego
ul. Jagiellońska 80
03-301 Warszawa

Znak sprawy: ITS/SZ-222-16/13/5/5/2013

Warszawa, 2013-06-25

SPECYFIKACJA ISTOTNYCH WARUNKÓW ZAMÓWIENIA

**na dostawę urządzenia badawczego do pomiarów wytrzymałości tylnej
belki przeciw-najazdowej w pojazdach kategorii "N" oraz "O"**

Postępowanie o udzielenie zamówienia prowadzone jest w trybie **przetargu nieograniczonego** na podstawie ustawy z dnia 29 stycznia 2004 roku Prawo Zamówień Publicznych (Dz.U. z 2010 r. nr 113, poz 759 z późn. zmianami)

Zatwierdzono w dniu:

2013-06-25

.....

INSTYTUT TRANSPORTU SAMOCHODOWEGO

ul. Jagiellońska 80, 03-301 WARSZAWA, TEL. 22 811-32-31 do 39, FAX 22 811-09-06

Tryb zamówienia: przetarg nieograniczony, zgodnie z ustawą z dnia 29 stycznia 2004 r. Prawo Zamówień Publicznych (PZP, Dz.U. z 2010 r. nr 113, poz 759 z późn. zmianami).

Specyfikacja Istotnych Warunków Zamówienia (SIWZ), spis treści:

- 1) nazwa (firma) oraz adres Zamawiającego;
- 2) tryb udzielenia zamówienia;
- 3) opis przedmiotu zamówienia;
- 4) termin wykonania zamówienia;
- 5) warunki udziału w postępowaniu oraz opis sposobu dokonywania oceny spełniania tych warunków;
- 6) wykaz oświadczeń i dokumentów, jakie mają dostarczyć Wykonawcy w celu potwierdzenia spełnienia warunków udziału w postępowaniu;
- 7) informacje o sposobie porozumiewania się Zamawiającego z Wykonawcami oraz przekazywania oświadczeń i dokumentów, a także wskazanie osób uprawnionych do porozumiewania się z Wykonawcami;
- 8) wymagania dotyczące wadium;
- 9) termin związania ofertą;
- 10) opis sposobu przygotowywania ofert;
- 11) miejsce oraz termin składania i otwarcia ofert;
- 12) opis sposobu obliczenia ceny;
- 13) opis kryteriów, którymi Zamawiający będzie się kierował przy wyborze oferty wraz z podaniem znaczenia tych kryteriów oraz sposobu oceny ofert;
- 14) informację o formalnościach, jakie powinny zostać dopełnione po wyborze oferty w celu zawarcia umowy w sprawie zamówienia publicznego;
- 15) wymagania dotyczące zabezpieczenia należytego wykonania umowy;
- 16) istotne dla stron postanowienia, które zostaną wprowadzone do treści zawieranej umowy w sprawie zamówienia publicznego;
- 17) pouczenie o środkach ochrony prawnej przysługujących Wykonawcy w toku postępowania o udzielenie zamówienia;
- 18) opis części zamówienia, jeżeli Zamawiający dopuszcza składanie ofert częściowych;
- 19) informacja o przewidywanych zamówieniach uzupełniających, o których mowa w art. 67 ust. 1 pkt 6 i 7;
- 20) opis sposobu przedstawiania ofert wariantowych oraz minimalne warunki, jakim muszą odpowiadać oferty wariantowe, jeżeli Zamawiający dopuszcza ich składanie;
- 21) informacje dotyczące walut obcych, w jakich mogą być prowadzone rozliczenia między Zamawiającym a Wykonawcą;
- 22) informacja o kosztach związanych z przygotowaniem i złożeniem oferty.

Załączniki:

Załącznik nr 1 - Szczegółowy opis przedmiotu zamówienia - specyfikacja techniczna zamawiającego dla urzędnika badawczego do pomiarów wytrzymałości tylnej belki przeciw-najazdowej w pojazdach kategorii "N" oraz "O".

Załącznik nr 2 – Wzór umowy.

Załącznik nr 3 – Projekt protokołu odbioru.

Załącznik nr 4 – Formularz oferty w przetargu nieograniczonym na „dostawę urządzenia badawczego do pomiarów wytrzymałości tylnej belki przeciw-najazdowej w pojazdach kategorii "N" oraz "O"”

Załącznik nr 5 – Oświadczenie o spełnianiu warunków dotyczących udziału w przedmiotowym postępowaniu o zakresie zgodnym z art. 22 ust. 1 ustawy Prawo zamówień publicznych.

Załącznik nr 6 – Oświadczenia o braku podstaw do wykluczenia.

Załącznik nr 7 – Wykaz wykonanych głównych dostaw urządzeń badawczych do pomiarów wytrzymałości w okresie ostatnich trzech lat przed upływem terminu składania ofert, a jeżeli okres prowadzenia

działalności jest krótszy – w tym okresie, wraz z podaniem ich wartości, przedmiotu, dat wykonania i podmiotów, na rzecz których dostawy zostały wykonane, oraz załączeniem dowodów, czy zostały wykonane lub są wykonywane należycie; zgodnie z Rozporządzeniem Prezesa Rady Ministrów z dnia 19 lutego 2013 r. w sprawie rodzajów dokumentów, jakich może żądać zamawiający od wykonawcy, oraz form, w jakich te dokumenty mogą być składane (Dz.U. 2013. 231)

Załącznik nr 8 – Lista podmiotów należących do tej samej grupy kapitałowej, o której mowa w art. 24 ust. 2 pkt 5 ustawy Prawo Zamówień Publicznych, albo informację o tym, że nie należy do grupy kapitałowej.

Załącznik nr 9 – Specyfikacja techniczna urządzenia badawczego do pomiarów wytrzymałości tylnej belki przeciw-najazdowej w pojazdach kategorii "N" oraz "O" opracowana przez wykonawcę lub producenta. Specyfikacja techniczna systemu może być złożona w języku polskim lub angielskim.

1) NAZWA (FIRMA) ORAZ ADRES ZAMAWIAJĄCEGO

Zamawiający: INSTYTUT TRANSPORTU SAMOCHODOWEGO
ul. Jagiellońska 80, 03-301 Warszawa
tel. centr. 22 811-32-31 do 39
Regon 000127692
NIP 525-000-83-82

2) TRYB UDZIELENIA ZAMÓWIENIA

przetarg nieograniczony

3) OPIS PRZEDMIOTU ZAMÓWIENIA

Przedmiotem zamówienia jest sprzedaż, dostarczenie, montaż, szkolenie, udzielenie gwarancji i uruchomienie urządzenia badawczego do pomiarów wytrzymałości tylnej belki przeciw-najazdowej w pojazdach kategorii "N" oraz "O".

Urządzenie badawcze do pomiarów wytrzymałości tylnej belki przeciw-najazdowej w pojazdach kategorii "N" oraz "O" powinno posiadać deklarację producenta o bezpieczeństwie użytkowania. Wymagany okres gwarancji od dnia podpisania protokołu odbioru końcowego – minimum 24 miesiące.

Szczegółowy opis przedmiotu zamówienia wraz z wymaganiami znajduje się w specyfikacji technicznej, która stanowi Załącznik nr 1 do SIWZ.

Wspólny Słownik Zamówień:
38500000-0 Aparatura kontrolna i badawcza.
79632000-3 - Szkolenie pracowników

4) TERMIN WYKONANIA ZAMÓWIENIA

Wymagany termin realizacji umowy nie więcej niż 120 dni licząc od dnia zawarcia umowy

5) WARUNKI UDZIAŁU W POSTĘPOWANIU ORAZ OPIS SPOSOBU DOKONYWANIA OCENY SPEŁNIANIA TYCH WARUNKÓW

O udzielenie zamówienia mogą ubiegać się Wykonawcy, którzy wykażą, a Wykonawcy wspólnie ubiegający się o zamówienie mogą wykazać łącznie, że spełniają warunki udziału w postępowaniu i złożą oświadczenie o spełnianiu warunków dotyczących udziału w przedmiotowym postępowaniu o zakresie zgodnym z art. 22 ust. 1 ustawy Prawo zamówień publicznych – propozycję stanowi załącznik nr 7 do SIWZ, oraz w szczególności wykażą, że:

I. Spełniają warunki dotyczące posiadania uprawnień do wykonywania określonej działalności lub czynności.

Zamawiający nie precyzuje w tym zakresie żadnych wymagań, których spełnienie Wykonawca zobowiązany jest wykazać w sposób szczególny. Ocena spełniania powyższego warunku prowadzona będzie na podstawie oświadczenia załączonego do oferty:

1. Oświadczenie o spełnianiu warunków dotyczących udziału w przedmiotowym postępowaniu o zakresie zgodnym z art. 22 ust. 1 ustawy Prawo zamówień publicznych

II. Spełniają warunki posiadania wiedzy i doświadczenia

Ocena spełniania warunku posiadania wiedzy i doświadczenia zostanie dokonana na podstawie kryterium wykonania co najmniej 1 dostawy urządzenia badawczego do pomiarów wytrzymałości. Ocena spełniania warunku nastąpi na podstawie przedstawionych przez Wykonawcę niżej wymienionych dokumentów i oświadczeń:

1. Oświadczenie o spełnianiu warunków dotyczących udziału w przedmiotowym postępowaniu o zakresie zgodnym z art. 22 ust. 1 ustawy Prawo zamówień publicznych
2. Wykaz wykonanych głównych dostaw urządzeń badawczych do pomiarów wytrzymałości w okresie ostatnich trzech lat przed upływem terminu składania ofert, a jeżeli okres prowadzenia działalności jest krótszy – w tym okresie, wraz z podaniem ich wartości, przedmiotu, dat wykonania i podmiotów, na rzecz których dostawy zostały wykonane, oraz załączeniem dowodów, czy zostały wykonane lub są wykonywane należycie; zgodnie z Rozporządzeniem Prezesa Rady Ministrów z dnia 19 lutego 2013 r. w sprawie rodzajów dokumentów, jakich może żądać zamawiający od wykonawcy, oraz form, w jakich te dokumenty mogą być składane (Dz.U. 2013. 231)

Wykonawcy wspólnie ubiegający się o zamówienie mogą spełnić warunki posiadania wiedzy i doświadczenia łącznie.

Dokumentem potwierdzającym, o którym mowa w ppkt 2, że dostawy zostały wykonane należycie może być w szczególności poświadczenie lub oświadczenie wykonawcy - jeżeli z uzasadnionych przyczyn o obiektywnym charakterze wykonawca nie jest w stanie uzyskać poświadczenia (zgodnie z Rozporządzeniem Prezesa Rady Ministrów z dnia 19 lutego 2013 r. (Dz.U. 2013. 231).

Jeżeli wykonawca wykazując spełnianie warunków, o których mowa w pkt. II, polega na zasobach, a w szczególności na zasobach wiedzy i doświadczeniu innych podmiotów niezależnie od charakteru prawnego łączących ich stosunków, wykonawca jest zobowiązany udowodnić, że będzie dysponował zasobami wiedzy i doświadczenia niezbędnymi do realizacji zamówienia; zamawiający żąda od wykonawcy przedstawienia zobowiązania tych podmiotów do oddania do dyspozycji niezbędnych zasobów na okres korzystania z nich przy wykonywaniu zamówienia.

Jednocześnie Zamawiający w celu oceny, czy wykonawca będzie dysponował zasobami innych podmiotów w stopniu niezbędnym dla należytego wykonania zamówienia oraz oceny, czy stosunek łączący wykonawcę z tymi podmiotami gwarantuje rzeczywisty dostęp do ich zasobów żąda dokumentów dotyczących w szczególności:

- a) zakresu dostępnych wykonawcy zasobów innego podmiotu,
- b) sposobu wykorzystania zasobów innego podmiotu, przez wykonawcę, przy wykonywaniu zamówienia,
- c) charakteru stosunku, jaki będzie łączył wykonawcę z innym podmiotem,
- d) zakresu i okresu udziału innego podmiotu przy wykonywaniu zamówienia.

Zamawiający dokona oceny spełniania przez Wykonawców warunków określonych w niniejszym ogłoszeniu metodą „spełnia”/„nie spełnia” na podstawie złożonych w ofercie oświadczeń i dokumentów. Niespełnienie któregokolwiek z warunków spowoduje wykluczenie Wykonawcy z postępowania.

- III. Spełniają warunki dysponowania odpowiednim potencjałem technicznym, a także dysponują osobami zdolnymi do wykonania zamówienia:

Zamawiający nie precyzuje w tym zakresie żadnych wymagań, których spełnienie Wykonawca zobowiązany jest wykazać w sposób szczególny. Ocena spełniania powyższego warunku prowadzona będzie na podstawie oświadczenia załączonego do oferty:

1. Oświadczenie o spełnianiu warunków dotyczących udziału w przedmiotowym postępowaniu o zakresie zgodnym z art. 22 ust. 1 ustawy Prawo zamówień publicznych

- IV. Spełniają warunki sytuacji ekonomicznej i finansowej.

Zamawiający nie precyzuje w tym zakresie żadnych wymagań, których spełnienie Wykonawca zobowiązany jest wykazać w sposób szczególny. Ocena spełniania powyższego warunku prowadzona będzie na podstawie oświadczenia załączonego do oferty:

1. Oświadczenie o spełnianiu warunków dotyczących udziału w przedmiotowym postępowaniu o zakresie zgodnym z art. 22 ust. 1 ustawy Prawo zamówień publicznych

V. Nie podlegają wykluczeniu na podstawie art. 24 ust. 1 i 2 ustawy z dnia 29 stycznia 2004r. - Prawo zamówień publicznych, zwanej dalej "ustawą"

W celu wykazania przez Wykonawcę, a Wykonawcy wspólnie ubiegający się o zamówienie powinni wykazać osobno, o braku podstaw do wykluczenia z postępowania, Zamawiający żąda następujących dokumentów:

- 1) Oświadczenie Wykonawcy, że spełnia warunki udziału w postępowaniu, w tym o braku podstaw do wykluczenia z postępowania o udzielenie zamówienia na podstawie art. 24 ust. 1 i 2 Ustawy.
- 2) Aktualny odpis z właściwego rejestru lub centralnej informacji o działalności gospodarczej, jeżeli odrębne przepisy wymagają wpisu do rejestru lub ewidencji, w celu wykazania braku podstaw do wykluczenia w oparciu o art. 24 ust. 1 pkt. 2 Ustawy, wystawiony nie wcześniej niż 6 miesięcy przed upływem terminu składania ofert.
- 3) Listę podmiotów należących do tej samej grupy kapitałowej, o której mowa w art. 24 ust. 2 pkt 5 ustawy Prawo Zamówień Publicznych, albo informację o tym, że nie należy do grupy kapitałowej.

Ocena spełniania w/w warunków zostanie dokonana zgodnie z formułą „spełnia – nie spełnia”, w oparciu o informacje zawarte w dokumentach i oświadczeniach wyszczególnionych w rozdz. 6 niniejszej specyfikacji. Z treści dostarczonych dokumentów musi wynikać jednoznacznie, iż w/w warunki Wykonawca spełnił. Nie spełnienie chociażby jednego z w/w warunków skutkować będzie wykluczeniem Wykonawcy z postępowania.

6) WYKAZ OŚWIADCZEŃ I DOKUMENTÓW, JAKIE MAJĄ DOSTARCZYĆ WYKONAWCY W CELU POTWIERDZENIA SPEŁNIENIA WARUNKÓW UDZIAŁU W POSTĘPOWANIU

1. Oświadczenie o spełnianiu warunków dotyczących udziału w przedmiotowym postępowaniu o zakresie zgodnym z art. 22 ust. 1 ustawy Prawo zamówień publicznych. – propozycję stanowi załącznik nr 5 do SIWZ. Jeżeli Wykonawcy wspólnie ubiegają się o udzielenie zamówienia dokument ten mogą złożyć łącznie.
2. Wykaz wykonanych głównych dostaw urządzeń badawczych do pomiarów wytrzymałości w okresie ostatnich trzech lat przed upływem terminu składania ofert, a jeżeli okres prowadzenia działalności jest krótszy – w tym okresie, wraz z podaniem ich wartości, przedmiotu, dat wykonania i podmiotów, na rzecz których dostawy zostały wykonane, oraz załączeniem dowodów, czy zostały wykonane lub są wykonywane należycie; zgodnie z Rozporządzeniem Prezesa Rady Ministrów z dnia 19 lutego 2013 r. w sprawie rodzajów dokumentów, jakich może żądać zamawiający od wykonawcy, oraz form, w jakich te dokumenty mogą być składane (Dz.U. 2013. 231) Jeżeli Wykonawcy wspólnie ubiegają się o udzielenie zamówienia dokument ten mogą złożyć łącznie.
3. Oświadczenie o braku podstaw do wykluczenia z postępowania o udzielenie zamówienia na podstawie art. 24 ust. 1 i 2 Ustawy.
4. Aktualny odpis z właściwego rejestru lub centralnej informacji o działalności gospodarczej, jeżeli odrębne przepisy wymagają wpisu do rejestru lub ewidencji, w celu wykazania braku podstaw do wykluczenia w oparciu o art. 24 ust. 1 pkt. 2 Ustawy, wystawiony nie wcześniej niż 6 miesięcy przed upływem terminu składania ofert.
5. Lista podmiotów należących do tej samej grupy kapitałowej, o której mowa w art. 24 ust. 2 pkt 5 ustawy Prawo Zamówień Publicznych, albo informację o tym, że nie należy do grupy kapitałowej.
6. Pisemne zobowiązanie innych podmiotów lub inny dokument, w oryginale lub w uwierzytelnionym odpisie – w przypadku, gdy wykonawca powołuje się przy wykazaniu spełnienia warunków udziału w postępowaniu na potencjał innych podmiotów, na zasadach

określonych w art. 26 ust 2b ustawy, z których wynikać będzie faktyczna dostępność zasobów podmiotów trzecich (zakres zobowiązania podmiotu trzeciego, okres jakiego dotyczy, sposób wykonania zobowiązania, a w przypadku, gdy zasoby są nierozdzielnie związane z podmiotem je udzielającym, niemożliwe do samodzielnego obrotu i dalszego udzielenia ich bez zaangażowania tego podmiotu w wykonanie zamówienia – również wyraźne nawiązanie do uczestnictwa podmiotu w wykonanie zamówienia) w okresie realizacji zamówienia. Jednocześnie Zamawiający w celu oceny, czy wykonawca będzie dysponował zasobami innych podmiotów w stopniu niezbędnym dla należytego wykonania zamówienia oraz oceny, czy stosunek łączący wykonawcę z tymi podmiotami gwarantuje rzeczywisty dostęp do ich zasobów żąda dokumentów dotyczących w szczególności:

- a) zakresu dostępnych wykonawcy zasobów innego podmiotu,
- b) sposobu wykorzystania zasobów innego podmiotu, przez wykonawcę, przy wykonywaniu zamówienia,
- c) charakteru stosunku, jaki będzie łączył wykonawcę z innym podmiotem,
- d) zakresu i okresu udziału innego podmiotu przy wykonywaniu zamówienia.

oraz na podstawie rozdziału dotyczącego sposobu przygotowania ofert

7. Formularz ofertowy zgodnie z załącznikiem nr 4 do SIWZ i Załącznik nr 1 do SIWZ Formularz oceny.
8. Specyfikację techniczną urządzenia badawczego do pomiarów wytrzymałości tylnej belki przeciw-najzdowej w pojazdach kategorii "N" oraz "O" opracowaną przez wykonawcę lub producenta. Specyfikacja techniczna systemu może być złożona w języku polskim lub angielskim.

Uwaga:

9. Jeżeli wykonawca ma siedzibę lub miejsce zamieszkania poza terytorium Rzeczypospolitej Polskiej, to zamiast dokumentu:
 - 1) o którym mowa w pkt. 4 powyżej, składa dokument lub dokumenty wystawione w kraju, w którym ma siedzibę lub miejsce zamieszkania, potwierdzające, że:
 - a. nie otwarto jego likwidacji ani nie ogłoszono upadłości,
10. Dokumenty, o których mowa w pkt 9 ppkt. 1) lit. a, powinien być wystawiony nie wcześniej niż 6 miesięcy przed upływem terminu składania ofert.
11. Jeżeli w miejscu zamieszkania osoby lub w kraju, w którym wykonawca ma siedzibę lub miejsce zamieszkania, nie wydaje się dokumentów, o których mowa w pkt 9, zastępuje się je dokumentem zawierającym oświadczenie, w którym określa się także osoby uprawnione do reprezentacji wykonawcy złożone przed właściwym organem sądowym, administracyjnym albo organem samorządu zawodowego lub gospodarczego odpowiednio do kraju miejsca zamieszkania osoby lub kraju, w którym wykonawca ma siedzibę lub miejsce zamieszkania lub przed notariuszem. Postanowienie pkt 10 stosuje się odpowiednio.
12. W przypadku wątpliwości co do treści dokumentu złożonego przez wykonawcę mającego siedzibę lub miejsce zamieszkania poza terytorium Rzeczypospolitej Polskiej, zamawiający może zwrócić się do właściwych organów odpowiednio miejsca zamieszkania osoby lub kraju, w którym wykonawca ma siedzibę lub miejsce zamieszkania, z wnioskiem o udzielenie niezbędnych informacji dotyczących przedłożonego dokumentu.
13. Każdy z wspólnie ubiegających się o udzielenie zamówienia Wykonawców musi złożyć odrębne dokumenty określone w pkt 3-5 przy czym mają zastosowanie postanowienia ust. 9-11.
14. Dokumenty wymienione w rozdziale 6) powinny być składane w oryginale lub kopii poświadczonej za zgodność z oryginałem przez wykonawcę. Dokumenty złożone w formie kserokopii muszą być opatrzone klauzulą „za zgodność z oryginałem” i poświadczone za zgodność z oryginałem przez osobę/osoby upoważnione do reprezentowania Wykonawcy. Dokumenty wymienione w pkt 5 i 6 powinny być złożone w oryginale.
15. Zamawiający może żądać przedstawienia oryginału lub notarialnie poświadczonej kopii dokumentu wyłącznie wtedy, gdy złożona kopia dokumentu jest nieczytelna lub budzi wątpliwości co do jej prawdziwości.

16. Do dokumentów sporządzonych w języku obcym muszą być dołączone tłumaczenia na język polski. Dokumenty mogą być poświadczone przez Wykonawcę.
17. Wykonawcy powinni w złożonej ofercie zastrzec i spiąć osobno te dokumenty, które zawierają informacje stanowiące tajemnice przedsiębiorstwa i nie mogą być udostępnione innym uczestnikom postępowania.
18. Dowodami potwierdzającymi, o których mowa w ppkt 2, że dostawy zostały wykonane należycie może być w szczególności poświadczenie (referencja) lub oświadczenie wykonawcy - jeżeli z uzasadnionych przyczyn o obiektywnym charakterze wykonawca nie jest w stanie uzyskać poświadczenia, o którym mowa powyżej.
19. W przypadku wykonawców wspólnie ubiegających się o udzielenie zamówienia, kopie dokumentów dotyczących odpowiednio wykonawcy lub tych podmiotów są poświadczone za zgodność z oryginałem przez wykonawcę lub te podmioty.
20. Jeżeli Wykonawcy wspólnie ubiegają się o udzielenie zamówienia, ustanawiają pełnomocnika do reprezentowania ich w postępowaniu albo do reprezentowania ich w postępowaniu i zawarcia umowy. Stosowne pełnomocnictwo w oryginale lub w postaci kopii poświadczonej notarialnie należy dołączyć do oferty.

7) INFORMACJA O SPOSOBIE POROZUMIEWANIA SIĘ ZAMAWIAJĄCEGO Z WYKONAWCAMI ORAZ PRZEKAZYWANIA OŚWIADCZEŃ I DOKUMENTÓW, Z PODANIEM ADRESU POCZTY ELEKTRONICZNEJ LUB STRONY INTERNETOWEJ ZAMAWIAJĄCEGO, JEŻELI ZAMAWIAJĄCY DOPUSZCZA POROZUMIEWANIE SIĘ DROGĄ ELEKTRONICZNĄ, A TAKŻE WSKAZANIE OSÓB UPRAWNIONYCH DO POROZUMIEWANIA SIĘ Z WYKONAWCAMI

1. Wszelkie zawiadomienia, oświadczenia, wnioski oraz informacje Zamawiający oraz Wykonawcy mogą przekazywać faksem lub drogą elektroniczną, a następnie pisemnie.
2. Oświadczenia, wnioski, zawiadomienia oraz informacje przekazywane przez Wykonawcę drogą elektroniczną winny być kierowane na adres e-mail janusz.uzieblo@its.waw.pl i na numer faksu (22)43-85-401.
3. Wszelkie zawiadomienia, oświadczenia, wnioski oraz informacje przekazywane za pomocą faksu lub w formie elektronicznej wymagają na żądanie każdej ze stron niezwłocznego potwierdzenia faktu ich otrzymania.
4. Podmioty zainteresowane złożeniem oferty mogą składać Zamawiającemu zapytania. Jeżeli zapytanie zostanie złożone w siedzibie Zamawiającego, nie później niż do końca dnia, w którym upływa połowa wyznaczonego terminu składania ofert tj. do dnia 2013-07-03, Zamawiający udzieli niezwłocznie odpowiedzi, którą zamieści na stronie internetowej bez ujawniania źródła zapytania.
5. Zamawiający może przed terminem składania ofert zmodyfikować SIWZ. Modyfikacje będą umieszczane na stronie internetowej Zamawiającego oraz przekazywane niezwłocznie wszystkim Wykonawcom, którym przekazano specyfikację istotnych warunków zamówienia. Wprowadzone zmiany będą dla nich wiążące.
6. Pracownikami uprawnionymi do kontaktów z Wykonawcami ze strony Zamawiającego są:
Janusz Uziebło e-mail janusz.uzieblo@its.waw.pl faks (22)43-85-401
Krzysztof Kielczyk e-mail krzysztof.kielczyk@its.waw.pl faks (22)43-85-401

8) WYMAGANIA DOTYCZĄCE WADIUM

Nie dotyczy.

9) TERMIN ZWIĄZANIA OFERTĄ

1. Wykonawca pozostaje związany ofertą przez okres 30 dni od terminu składania ofert.
2. Bieg terminu związania ofertą rozpoczyna się wraz z upływem terminu składania ofert.

3. W uzasadnionych przypadkach, na co najmniej 3 dni przed upływem terminu związania ofertą, Zamawiający może tylko raz zwrócić się do Wykonawców o wyrażenie zgody na przedłużenie tego terminu o oznaczony okres, nie dłuższy jednak niż 60 dni.

10) OPIS SPOSOBU PRZYGOTOWYWANIA OFERT

1. Każdy Wykonawca może złożyć tylko jedną ofertę. Złożenie więcej niż jednej oferty przez jednego Wykonawcę skutkuje odrzuceniem każdej z jego ofert jako sprzecznej z ustawą (zgodnie z art. 89 ust. 1 i w związku z art. 82 ust. 1 Ustawy PZP).
2. Oferta musi zawierać dokumenty, o których mowa w pkt. 6) WYKAZ OŚWIADCZEŃ I DOKUMENTÓW, JAKIE MAJĄ DOSTARCZYĆ WYKONAWCY W CELU POTWIERDZENIA SPEŁNIENIA WARUNKÓW UDZIAŁU W POSTĘPOWANIU.
3. Oferta powinna zawierać formularz ofertowy zgodnie z załącznikiem nr 4 do SIWZ,
4. Zamawiający żąda wskazania przez wykonawcę w ofercie części zamówienia, których wykonanie powierzy podwykonawcom
5. Oferta powinna zawierać specyfikację techniczną urządzenia badawczego do pomiarów wytrzymałości tylnej belki przeciw-najzdowej w pojazdach kategorii "N" oraz "O" opracowaną przez wykonawcę lub producenta. Specyfikacja techniczna systemu może być złożona w języku polskim lub angielskim.
6. Oferta powinna zawierać załącznik nr 1 do SIWZ wypełniony w kolumnie charakterystyka oferowana, która służy do oceny przez zamawiającego czy oferta wykonawcy potwierdza spełnianie wymagań z opisu przedmiotu zamówienia.
7. Oferta powinna być napisana w języku polskim, w sposób czytelny, logiczny. Zaleca się, aby każda strona była podpisana przez osobę upoważnioną do podpisywania zobowiązań w imieniu Wykonawcy, wskazaną w rejestrze handlowym firmy lub zaświadczeniu o wpisie do ewidencji działalności gospodarczej, lub też przez osobę umocowaną na piśmie, przy czym umocowanie powinno stanowić załącznik do oferty. Opisy w języku obcym powinny być przetłumaczone i potwierdzone za zgodność przez Wykonawcę.
8. Oferta powinna być zgodna z treścią wszystkich załączników do SIWZ.
9. Zaleca się, aby każda zapisana strona oferty była ponumerowana kolejnymi numerami, rozpoczynającymi się od numeru 1, postawionego na pierwszej stronie oferty.
10. Wszelkie poprawki lub zmiany w tekście oferty muszą być parafowane przez osobę podpisującą ofertę.
11. Oferta musi być złożona Zamawiającemu w dwóch zamkniętych kopertach we wskazanym terminie. Kopertę zewnętrzną nie oznakowaną nazwą Wykonawcy należy zaadresować: **„Oferta w przetargu nieograniczonym na dostawę urządzenia badawczego do pomiarów wytrzymałości tylnej belki przeciw-najzdowej w pojazdach kategorii "N" oraz "O" - nie otwierać do dnia 2013-07-11”**. Koperta wewnętrzna oprócz opisu j.w. winna zawierać adres wraz z numerami telefonów Wykonawcy. Konsekwencje złożenia oferty nie zgodnie z w/w opisem ponosi Wykonawca.
12. Zamawiający zastrzega sobie prawo do sprawdzenia danych podanych przez Wykonawcę w ofercie.
13. W szczególnie uzasadnionych przypadkach, przed terminem składania ofert Zamawiający może wprowadzić zmiany w dokumentach przetargowych, o których niezwłocznie powiadomi każdego z uczestników postępowania. W przypadku, gdy zmiana powodować będzie konieczność modyfikacji oferty, Zamawiający przedłuży termin składania ofert z uwzględnieniem czasu niezbędnego do wprowadzenia tych zmian. W takim przypadku wszelkie prawa i zobowiązania Wykonawcy i Zamawiającego odnośnie wcześniej ustalonych terminów będą korygowane przy uwzględnieniu nowego terminu.
14. Wykonawca ma prawo przed upływem terminu składania ofert wycofać się z postępowania poprzez złożenie pisemnego powiadomienia wg takich samych zasad jak składana oferta tj. w dwóch kopertach (zewnętrznej i wewnętrznej) odpowiednio oznakowanych z napisem „WYCOFANIE OFERTY”. Koperty oznakowane w ten sposób będą otwierane w pierwszej kolejności.

15. Oferty oraz wszelkie oświadczenia i zaświadczenia składane w trakcie postępowania będą jawne, z wyjątkiem informacji stanowiących tajemnicę przedsiębiorstwa w rozumieniu przepisów o zwalczaniu nieuczciwej konkurencji, a Wykonawca składając ofertę zastrzegł w odniesieniu do tych informacji, że nie mogą one być udostępnione innym uczestnikom postępowania. Zastrzeżone dokumenty powinny być spięte osobno.
16. Złożone oferty nie podlegają zwrotowi i stanowią własność Zamawiającego
17. Wykonawcy mogą wspólnie ubiegać się o udzielenie zamówienia (np. w konsorcjum). W takim przypadku ich oferta musi spełnić następujące wymagania:
 - Oferta musi być podpisana w taki sposób, by prawnie zobowiązywała wszystkich Wykonawców występujących wspólnie.
 - Wykonawcy występujący wspólnie muszą ustanowić pełnomocnika (lidera) do reprezentowania ich w postępowaniu o udzielenie przedmiotowego zamówienia lub do reprezentowania ich w postępowaniu oraz zawarcia umowy o udzielenie przedmiotowego zamówienia publicznego. Umocowanie może wynikać z treści umowy konsorcjum lub zostać przedłożone oddzielnie wraz z ofertą. Treść pełnomocnictwa powinna dokładnie określać zakres umocowania. Wszelka korespondencja oraz rozliczenia dokonywane będą wyłącznie z pełnomocnikiem (liderem).
 - Wypełniając formularz ofertowy, jak również inne dokumenty powołujące się na Wykonawcę w miejscu np. „nazwa i adres Wykonawcy” należy wpisać dane dotyczące konsorcjum, a nie tylko pełnomocnika konsorcjum.

11) MIEJSCE ORAZ TERMIN SKŁADANIA I OTWARCIA OFERT, TRYB OTWARCIA

1. Oferty należy składać w terminie do dnia 2013-07-11 do godziny 12.00, w Instytucie Transportu Samochodowego w Warszawie, przy ul. Jagiellońskiej 80, pokój nr 114.
2. Wszystkie oferty otrzymane przez Zamawiającego po wyżej wymienionym terminie zostaną zwrócone Wykonawcom bez otwierania niezależnie od przyczyn opóźnienia.
3. Otwarcie ofert nastąpi w dniu 2013-07-11 o godzinie 13.00 w Warszawie, przy ul. Jagiellońskiej 80, pokój nr 130.
4. W przypadku nieobecności Wykonawcy przy otwieraniu ofert, Zamawiający prześle mu informację z otwarcia ofert, na jego pisemny wniosek.
5. Otwarcie ofert jest jawne.
6. Podczas otwarcia ofert zamawiający poda nazwy (firmy) oraz adresy wykonawców, a także informacje dotyczące ceny, terminu wykonania zamówienia, okresu gwarancji i warunków płatności zawartych w ofertach.
7. Koperty oznaczone „WYCOFANIE OFERTY” – zostaną rozpatrzone w pierwszej kolejności. Po stwierdzeniu poprawności postępowania Oferenta, oraz zgodności ze złożonymi ofertami, koperty ofert wycofanych nie będą otwierane.

12) OPIS SPOSOBU OBLICZENIA CENY

1. Cenę oferty należy obliczyć uwzględniając zakres zamówienia określony w opisie przedmiotu zamówienia i w umowie oraz ewentualne ryzyko wynikające z okoliczności, których nie można było przewidzieć w chwili zawarcia umowy. Wykonawca oblicza wartość bez podatku VAT za wykonanie przedmiotu zamówienia. Tak wyliczoną wartość, bez VAT, Wykonawca zamieszcza w ofercie jako wartość netto.
2. Następnie Wykonawca oblicza cenę brutto dodając podatek VAT do wartości netto i podaje cenę brutto. W ten sposób obliczona cena brutto podana w złotych jest uważana za cenę ofertową i będzie brana pod uwagę przez Komisję Przetargową w trakcie wyboru najkorzystniejszej oferty.
3. Wykonawca zobowiązany jest zastosować stawkę podatku VAT zgodnie z obowiązującymi przepisami ustawy o podatku od towarów i usług oraz podatku akcyzowym.
4. Jeżeli zostałaby złożona oferta, której wybór prowadziłby do powstania obowiązku podatkowego Zamawiającego zgodnie z przepisami o podatku od towarów i usług w zakresie dotyczącym

wewnątrzspółnotowego nabycia towarów, Zamawiający w celu oceny takiej oferty doliczy do przedstawionej w niej ceny podatek od towarów i usług, który miałby obowiązek wpłacić zgodnie z obowiązującymi przepisami.

5. Wykonawca, który nie jest zobligowany do zapłaty podatku VAT według prawa polskiego i chce być rozliczany w EURO musi podać cenę netto w EURO i nie podaje ceny brutto. Wykonawca musi kwotę wyrażoną w EURO przeliczyć też na PLN wg tabeli kursów średnich Tabeli A www.nbp.pl/Kursy/KursyA.html (http://www.nbp.pl/home.aspx?f=/kursy/kursy_archiwum.html) kursów średnich walut obcych Narodowego Banku Polskiego, z dnia opublikowania niniejszego ogłoszenia w Biuletynie Zamówień Publicznych. W sytuacji, gdy w dniu publikacji nie będzie podany kurs przez Narodowy Bank Polski, to kurs przeliczeniowy powinien być z pierwszego dnia podawania kursów przez NBP po dniu publikacji w Biuletynie Zamówień Publicznych.
- 13) OPIS KRYTERIÓW, KTÓRYMI ZAMAWIAJĄCY BĘDZIE SIĘ KIEROWAŁ PRZY WYBORZE OFERTY WRAZ Z PODANIEM ZNACZENIA TYCH KRYTERIÓW ORAZ SPOSOBU OCENY OFERT

1. Przy wyborze najkorzystniejszej oferty Zamawiający będzie kierował się następującymi kryteriami i odpowiadającymi im znaczeniami oraz w następujący sposób będzie oceniał spełnienie kryteriów:

Lp.	Opis kryterium oceny	Znaczenie (%)
1.	Cena (koszt)	100%
	Razem	100%

2. Oferty będą oceniane metodą punktową w skali 100 punktowej przez Komisję Przetargową powołaną przez Dyrektora Instytutu Transportu Samochodowego.

Według kryterium ceny oferty będą oceniane w odniesieniu do najkorzystniejszej ceny.

Liczba punktów zostanie podana z dokładnością do 0,01 pkt.

3. Cena będzie oceniana metodą punktową wg wzoru:

$$\frac{\text{Cena najkorzystniejsza ze wszystkich ofert} \times \text{Znaczenie kryterium } 100\% \times 100\text{pkt}}{\text{Cena oferty badanej}}$$

4. Jeżeli zostałyby złożona oferta, której wybór prowadziłby do powstania obowiązku podatkowego Zamawiającego zgodnie z przepisami o podatku od towarów i usług w zakresie dotyczącym wewnątrzspółnotowego nabycia towarów, Zamawiający w celu oceny takiej oferty doliczy do przedstawionej w niej ceny podatek od towarów i usług, który miałby obowiązek wpłacić zgodnie z obowiązującymi przepisami.

5. Łączna liczba punktów za ofertę to liczba punktów za cenę.

14) INFORMACJA O FORMALNOŚCIACH, JAKIE POWINNY ZOSTAĆ DOPEŁNIONE PO WYBORZE OFERTY W CELU ZAWARCIA UMOWY W SPRAWIE ZAMÓWIENIA PUBLICZNEGO.

1. Po dokonaniu wyboru oferty, Zamawiający przystąpi do zawarcia umowy z wybranym Wykonawcą w trybie art. 94 ustawy PZP.
2. Wybrany Wykonawca ma obowiązek skontaktować się w terminie 5 dni od momentu powiadomienia go o wybraniu oferty. Termin i miejsce podpisania umowy wskaże Zamawiający.
3. Przed podpisaniem umowy Wykonawca podaje dane niezbędne do wypełnienia wzoru umowy.

4. Osoby reprezentujące Wykonawcę przy podpisywaniu umowy powinny posiadać ze sobą dokumenty potwierdzające ich umocowanie do podpisania umowy, o ile umocowanie to nie będzie wynikać z dokumentów załączonych do oferty.

15) WYMAGANIA DOTYCZĄCE ZABEZPIECZENIA NALEŻYTEGO WYKONANIA UMOWY
Zabezpieczenie nie jest wymagane.

16) ISTOTNE DLA STRON POSTANOWIENIA, KTÓRE ZOSTANĄ WPROWADZONE DO TREŚCI ZAWIERANEJ UMOWY W SPRAWIE ZAMÓWIENIA PUBLICZNEGO, OGÓLNE WARUNKI UMOWY ALBO WZÓR UMOWY, JEŻELI ZAMAWIAJĄCY WYMAGA OD WYKONAWCY, ABY ZAWARŁ Z NIM UMOWĘ W SPRAWIE ZAMÓWIENIA PUBLICZNEGO NA TAKICH WARUNKACH

Patrz Załącznik nr 2 do SIWZ - wzór umowy

17) POUCZENIE O ŚRODKACH OCHRONY PRAWNEJ PRZYSŁUGUJĄCYCH WYKONAWCY W TOKU POSTĘPOWANIA O UDZIELENIE ZAMÓWIENIA

Środki ochrony prawnej przysługujące Wykonawcy w toku postępowania o udzielenie zamówienia publicznego określono w Dziale VI ustawy PZP.

18) OPIS CZĘŚCI ZAMÓWIENIA, JEŻELI ZAMAWIAJĄCY DOPUSZCZA SKŁADANIE OFERT CZĘŚCIOWYCH

Zamówienie nie zostało podzielone na części.

19) INFORMACJA O PRZEWIDYWANYCH ZAMÓWIENIACH UZUPEŁNIAJĄCYCH, O KTÓRYCH MOWA W ART. 67 UST. 1 PKT 7

Zamawiający przewiduje, iż w ciągu 3 lat od udzielenia zamówienia podstawowego może zajść sytuacja konieczności udzielenia zamówień uzupełniających polegających na powtórzeniu tego samego rodzaju zamówień oraz zgodnych z przedmiotem zamówienia podstawowego i podpisania umowy z tym samym Wykonawcą.

20) OPIS SPOSOBU PRZEDSTAWIANIA OFERT WARIANTOWYCH ORAZ MINIMALNE WARUNKI, JAKIM MUSZĄ ODPOWIADAĆ OFERTY WARIANTOWE, JEŻELI ZAMAWIAJĄCY DOPUSZCZA ICH SKŁADANIE

Oferta nie może przewidywać odmiennego niż określony w SIWZ sposobu wykonania zamówienia.
Zamawiający nie będzie rozpatrywać ofert wariantowych

21) INFORMACJE DOTYCZĄCE WALUT OBCYCH, W JAKICH MOGĄ BYĆ PROWADZONE ROZLICZENIA MIĘDZY ZAMAWIAJĄCYM A WYKONAWCĄ

Rozliczenia będą prowadzone w złotych polskich z dokładnością do dwóch miejsc po przecinku lub w EURO.

22) INFORMACJA O KOSZTACH ZWIĄZANYCH Z PRZYGOTOWANIEM I ZŁOŻENIEM OFERTY

Wykonawcy ponoszą wszelkie koszty związane z przygotowaniem i złożeniem oferty.

Opracował: Janusz Uziębło

Zaakceptował opracowanie:

Zatwierdził opracowanie: Przewodniczący Komisji Przetargowej.

Załącznik nr 1 - Szczegółowy opis przedmiotu zamówienia - specyfikacja techniczna Zamawiającego dla urządzenia badawczego do pomiarów wytrzymałości tylnej belki przeciw-najzdowej w pojazdach kategorii "N" oraz "O". Załącznik nr 1 powinien być wypełniony przez wykonawcę w kolumnie charakterystyka oferowana, która służy do oceny przez zamawiającego czy oferta wykonawcy potwierdza spełnianie wymagań z opisu przedmiotu zamówienia.

Urządzenie do pomiarów wytrzymałości "TUZ" powinno być wyposażone w czujnik siły do pomiaru nacisku na badany obiekt, czujnik przemieszczenia i rejestrator wyników. Czujniki te powinny mieć wyjścia oraz odpowiedni interfejs pozwalający na komunikację i transmisję danych z zewnętrznym komputerem (układem akwizycji danych) bądź nadrzędnym systemem sterującym przebiegiem badań.

Urządzenie do pomiarów wytrzymałości tylnej belki przeciw-najzdowej w pojazdach kategorii "N" oraz "O" powinno spełniać następujące szczegółowe wymagania techniczne:

Lp.	Charakterystyka wymagana przez Zleceniodawcę	Charakterystyka oferowana: parametry i/lub informacja o spełnieniu – do wypełnienia przez Wykonawcę
Wymagania techniczne i funkcjonalne urządzenia (stojak wraz z siłownikiem):		
1.	Konstrukcja stalowa powinna być zwarta i odporna na obciążenia powstające w wyniku przeprowadzania statycznej próby wytrzymałościowej	
2.	Siłownik hydrauliczny powinien mieć możliwie małą prędkość posuwu tłoczyska (ok. 1 cm/5s ÷ 7s) oraz zakres roboczy maksymalnie 700 mm	
3.	Urządzenie badawcze powinno mieć możliwość regulacji pionowej siłownika w zakresie minimum 200 mm ÷ 800 mm (zalecane od 200mm do 1200mm) (kompletne urządzenie badawcze będzie instalowane do płyty wibroizolacyjnej Zleceniodawcy)	
4.	Urządzenie badawcze powinno mieć możliwość adoptowania do tylnych belek przeciw-najzdowych w zakresie różnych profili: (belka o profilu okrągłym, kwadratowym i prostokątnym)	
5.	Urządzenie badawcze powinno mieć możliwość łatwego transportu (uchwyty do podnoszenia)	
6.	Kolor powłoki lakierowej urządzenia: niebieski + logo ITS	
Wyposażenie dodatkowe urządzenia badawczego (stojak wraz z siłownikiem):		
7.	Zestaw niezbędnych kluczy do montażu i regulacji urządzenia badawczego (płaskie, oczkowe, nasadowe)	

8.	Skrzynka narzędziowa dla oprzyrządowania	
Wymagania techniczne i funkcjonalne urządzenia (zasilacz hydrauliczny):		
9.	Zasilacz hydrauliczny z przewodami hydraulicznymi (długość 8 m) powinien być dwustronnego działania, przystosowany do zasilania siłownika hydraulicznego, działającego na ściskanie (maksymalna siła: 200 kN)	
10.	Zasilacz hydrauliczny powinien mieć elektryczny napęd (230 V) i zdalne sterowanie "na pilota" na kablu	
11.	Zasilacz hydrauliczny powinien być umieszczony w skrzyni, zamykanej na kłódkę, zabezpieczonej przed użyciem przez osoby do tego nieuprawnione. Skrzynia powinna mieć możliwość transportu wózkiem widłowym, bądź powinna być wyposażona w kółka u jej spodu	
Parametry techniczne czujnika siły:		
12.	Zakres pomiarowy – 200 kN	
13.	Klasa dokładności – 0,2 lub 0,5	
14.	Temperatura pracy: -10° ÷ 45° C	
15.	Długość przewodu komunikacji: min. 5 m	
16.	Mierzone siły: ściskające	
17.	Liczba sztuk: 1	
18.	Gwarancja i serwis pogwarancyjny	
19.	Świadectwo wzorcowania	
Parametry techniczne czujnika przemieszczenia:		
20.	Temperatura pracy: -10° ÷ 45° C zakres pracy od 0 do 500 mm	
21.	Długość przewodu komunikacji: min. 5 m	
22.	Liczba sztuk: 1	
23.	Gwarancja i serwis pogwarancyjny	
24.	Świadectwo wzorcowania	
Parametry techniczne rejestratora:		

25.	Zakres temperatur pracy miernika: $-10^{\circ} \div 45^{\circ} \text{ C}$	
26.	Kabel do komunikacji z komputerem	
27.	Przewód zasilający	
28.	Możliwość zapisywania wyników	
29.	Walizka do przechowywania rejestratora	
30.	Instrukcja obsługi	
31.	Karta gwarancyjna produktu	
32.	Funkcje dodatkowe: tarowanie, częstotliwość pomiarów 5Hz	
Wymagania systemowe:		
33.	Możliwość transferu danych do PC i analizy wyników w aplikacji MS Office	
Fragment ramy pojazdu + tylna belka:		
34.	Przykładowe, stosowane w przemyśle motoryzacyjnym tylne urządzenie zabezpieczające przed wjechaniem pod tył pojazdu	
Oslony ochronne:		
35.	Oslony ochronne przenośne na czas wykonywania badań – szt. 4.	

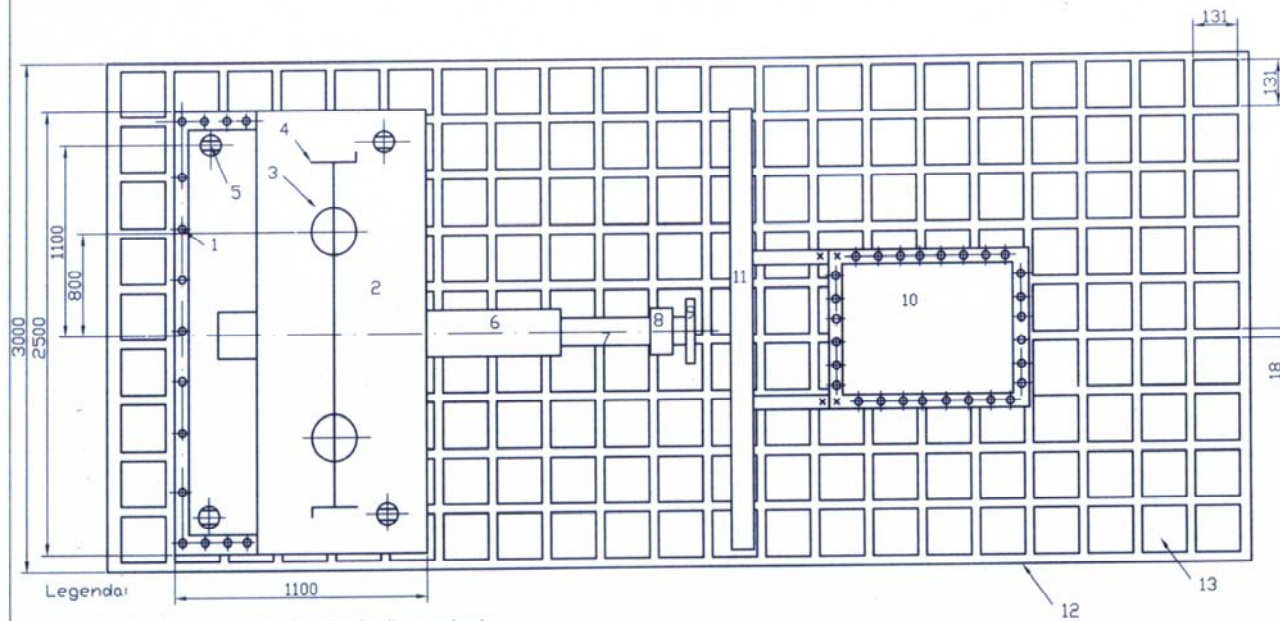
Inne wymagania:

Wykonawca powinien udzielić gwarancji na jakość i trwałość dostarczonego urządzenia do pomiarów wytrzymałości tylnej belki przeciw-najzdowej w pojazdach kategorii "N" oraz "O" na okres co najmniej 24 miesiące od daty podpisania protokołu odbioru końcowego. W okresie gwarancji Wykonawca powinien zapewnić przeglądy, jeśli wymagane, oraz wszelkie niezbędne naprawy całkowicie na swój koszt. Do przeglądów mogą być wykorzystane części eksploatacyjne dostarczone w ramach dostawy. Działania związane z naprawą powinny zakończyć się nie później niż 21 dni robocze od dnia zgłoszenia awarii przez Zamawiającego.

Załączniki:

- Rysunki poglądowe urządzenia (szt.4).

Rysunek nr 1- Urządzenie do badania tylnej belki - rzut z góry



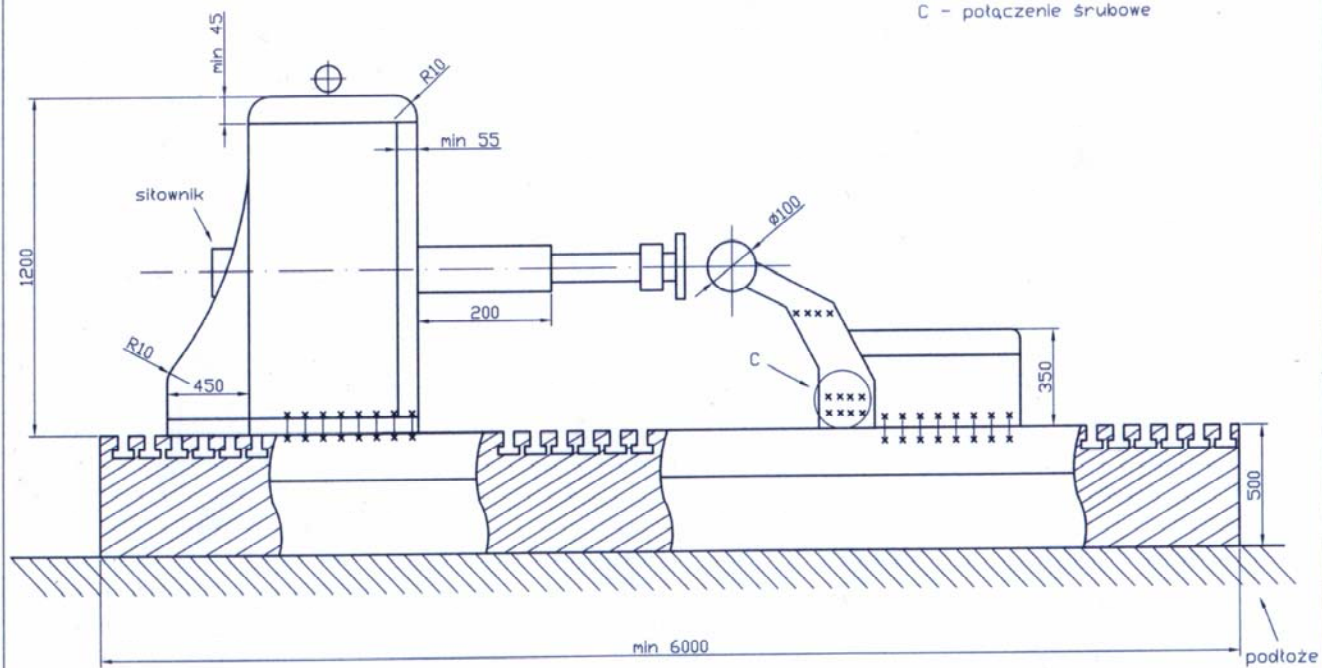
Legenda:

- 1 - otwór do mocowania konstrukcji na płycie;
- 2 - konstrukcja stalowa;
- 3 - przekładnia ślimakowa;
- 4 - pokrętko;
- 5 - uchwyt do podnoszenia konstrukcji;
- 6 - sitownik 200kN;
- 7 - tłoczysko sitownika;
- 8 - czujnik siły;
- 9 - element kontaktowy;
- 10 - wycinek ramy pojazdu;
- 11 - TUZ - tylne urządzenie zabezpieczające przed wjechaniem w tył pojazdu;
- 12 - płyta podłogowa stalowa wibroizolacyjna;
- 13 - elementy mocowania płyty podłogowej.

Konstruował	K. Kielczyk	<i>Kielczyk</i>	16/04/13	Materiał	STAL	Nazwa rysunku	Ciepior
Rysował	K. Kielczyk	<i>Kielczyk</i>	16/04/13		KONSTRUKCYJNY	Urządzenie do badania tylnej belki	—
Sprawdził					- JWA		
Kontrola							
Zatwierdził	S. Cholewicki	<i>Cholewicki</i>	13.04.2013	Zastępuje rys. nr		Zastąpiony przez rys. nr	Arkusze
Podziałka	1:1	Instytut Transportu Samochodowego		Nr rysunku	1		

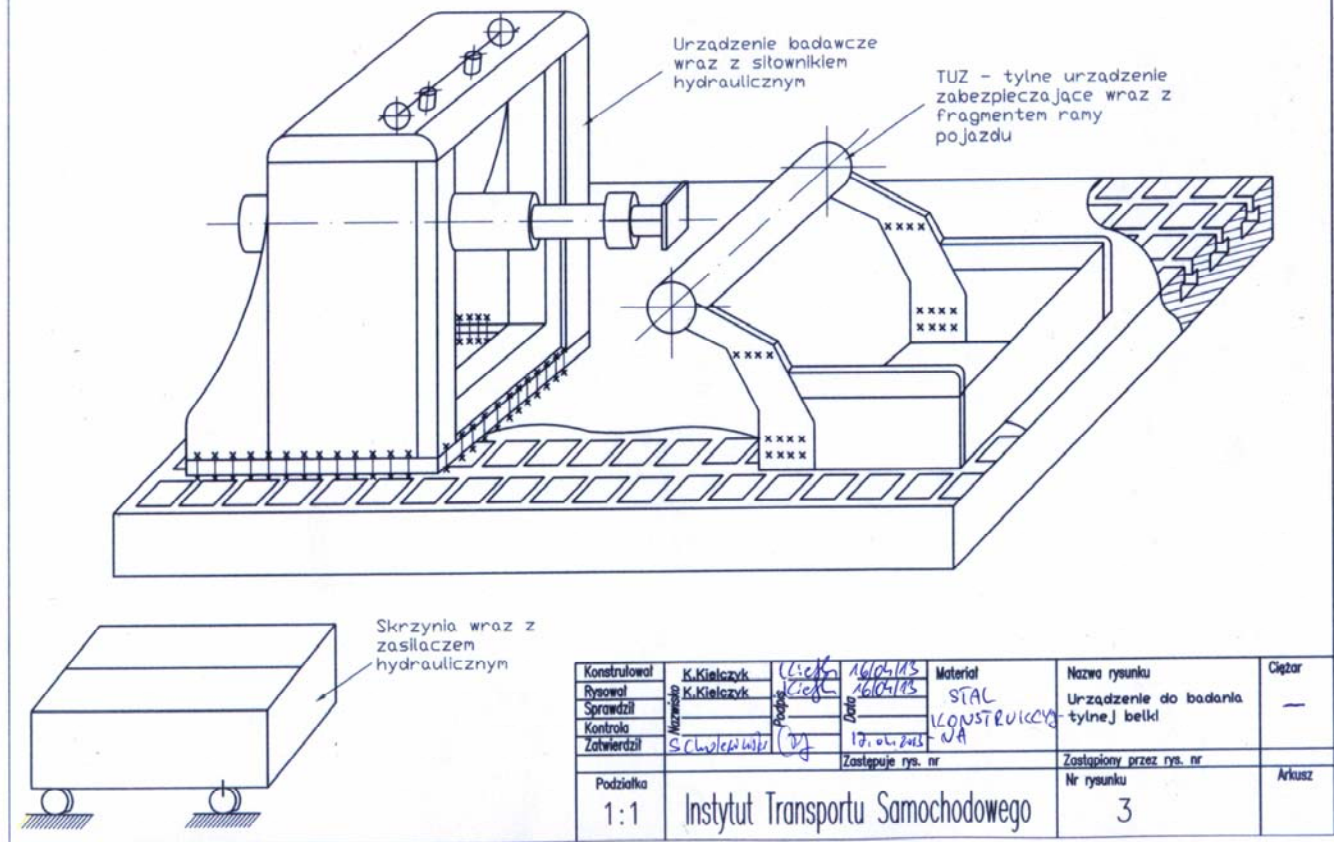
Rysunek nr 2- Urządzenie do badania tylnej belki - rzut z boku

C - połączenie śrubowe



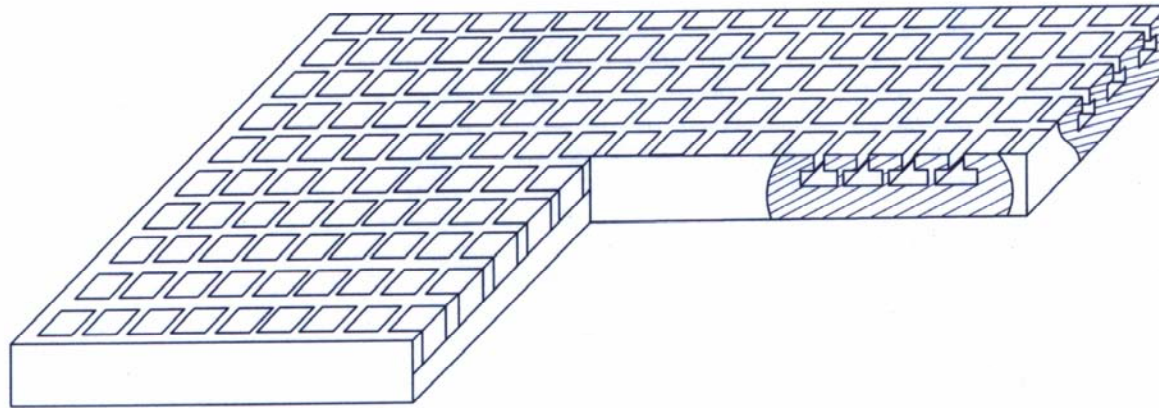
Konstruował	K. Kielczyk	16.04.13	Materiał	STAL	Nazwa rysunku	Ciężar
Rysował	K. Kielczyk	16.04.13	KLONSTRUKCJA	- NA	Urządzenie do badania tylnej belki	-
Sprawdził						
Kontrola						
Zatwierdził	S. Cholewicki	17.04.2013	Zastępuje rys. nr		Zastąpiony przez rys. nr	Arkusz
Podziałka	1:1	Inżynier Transportu Samochodowego			Nr rysunku	
					2	

Rysunek nr 3- Urządzenie do badania tylnej belki - widok 3D



Konstruował	K. Kielczyk	Uczeń	16.05.13	Materiał		Ciężar
Rysował	K. Kielczyk	Uczeń	16.05.13	STAL		—
Sprawdził				KONSTRUKCYJNA		
Kontrola				NA		
Zatwierdził	S. Czerwinski	Opiekun	17.01.2013			
			Zastępuje rys. nr		Zastąpiony przez rys. nr	
Podziałka	1:1	Instytut Transportu Samochodowego			Nr rysunku	Arkusze
					3	

Rysunek nr 4- Płyta wibroizolacyjna



Konstruował	K. Kielczyk	Wzrost	1610413	Materiał		Nazwa rysunku	Ciężar
Rysował	K. Kielczyk	Waga	1610413	STAL		Płyta wibroizolacyjna	-
Sprawił		Temperatura		KONSTR.			
Kontrola		Prędkość					
Zatwierdził	Scholenik	Wzrost	18.05.2013				
			Zastępuje rys. nr			Zastąpiony przez rys. nr	
Podziałka						Nr rysunku	Arkusze
1:1	Instytut Transportu Samochodowego					4	

UMOWA NR SZ-XXX-XX/2013

Zawarta w Warszawie w dniu 2013 r. (2013-XX-XX) pomiędzy:

Instytutem Transportu Samochodowego z siedzibą w Warszawie (kod 03-301) przy ul. Jagiellońskiej 80, tel. (022) 43-85-400, zarejestrowanym w Krajowym Rejestrze Sądowym pod numerem 0000130051, posiadającym NIP 525-000-83-82 zwanym w dalszej części Umowy Zamawiającym, reprezentowanym przez:

1. Dyrektor ITS – dr inż. Andrzej Wojciechowski,
2. Główny Księgowy – Hanna Dzikowska,

a firmą ; fax: zarejestrowaną w Ewidencji działalności gospodarczej prowadzonej przez pod numerem, posiadającą NIP i Regon, zwaną w dalszej części umowy Wykonawcą, reprezentowaną przez:

1.

W rezultacie dokonania przez Zamawiającego wyboru oferty Wykonawcy w przetargu nieograniczonym zgodnie z art. 39 ustawy z dnia 29 stycznia 2004 Prawo zamówień publicznych (Dz. U. z 2010 r. Nr 113, poz. 759 z późn. zmianami) została zawarta umowa o następującej treści:

§ 1.

PRZEDMIOT UMOWY

1. Przedmiotem umowy jest:
 - (i) wykonanie, dostawa, kalibracja, montaż i uruchomienie przez Wykonawcę urządzenia do pomiarów wytrzymałości tylnej belki przeciw-najzdowej w pojazdach kategorii "N" oraz "O". Podstawowe wymagania dotyczące urządzenia badawczego zostały określone w załączniku nr 1 do niniejszej umowy i pozostają zgodne z ofertą Wykonawcy z dnia 2013-XX-XX.
 - (ii) przeszkolenie wskazanych pracowników Zamawiającego w zakresie stosowania, funkcji i sposobu używania urządzenia do pomiarów wytrzymałości tylnej belki przeciw-najzdowej w pojazdach kategorii "N" oraz "O",
 - (iii) obsługa serwisowa dostarczonego urządzenia w zakresie:
 - a) udzielenia gwarancji jakości;
 - b) dostarczenia i wymiany w okresie gwarancji części zużywających się z częstotliwością zalecaną przez producenta zapewniającą ciągłość pracy urządzenia;
 - c) wykonania przeglądów konserwacyjnych i kalibracji urządzenia w okresie gwarancji;
 - d) konsultacji w sprawach dotyczących użytkowania urządzenia.
2. Wykonawca gwarantuje, że dostarczone urządzenie spełnia wymagania opisane w załączniku nr 1.

§2

1. Wykonawca oświadcza, że zakres i parametry przedmiotu niniejszej umowy oraz warunki dostawy są zgodne ze złożoną przez Wykonawcę ofertą z dnia 2013-XX-XX.
2. Osobą odpowiedzialną za realizację umowy ze strony Zamawiającego jest Krzysztof Kielczyk tel. 22 43 85 515 a ze strony Wykonawcy tel.
3. Osoby odpowiedzialne za realizację umowy mogą zostać zmienione na piśmie na wniosek strony, którą reprezentują.
4. Wykonawca oświadcza, że przedmiot umowy, o którym mowa w §1 ust 1 pkt (i) jest wolny od wad fizycznych i prawnych.
5. Strony zobowiązują się do wykonania zobowiązań wzajemnych.
6. Przeniesienie prawa własności urządzenia do pomiarów wytrzymałości tylnej belki przeciwnajzdowej w pojazdach kategorii "N" oraz "O" na Zamawiającego nastąpi w momencie podpisania przez przedstawiciela Zamawiającego protokołu końcowego odbioru bez uwag i zastrzeżeń.

§3

WARTOŚĆ UMOWY

1. Za prawidłowe wykonanie przedmiotu umowy, określonego w szczególności w § 1 umowy, Wykonawca otrzyma wynagrodzenie w wysokości00 zł brutto (słownie: 0/100), w tym podatek VAT wynosi00zł (słownie.....) Kwota powyższa obejmuje całość wynagrodzenia Wykonawcy za prawidłowe wykonanie umowy i w szczególności obejmuje wynagrodzenie za realizację dostawy, za przeniesienie prawa własności urządzenia do pomiarów wytrzymałości tylnej belki przeciwnajzdowej w pojazdach kategorii "N" oraz "O", szkolenie przez Wykonawcę pracowników Zamawiającego podczas odbioru końcowego, dostarczenie urządzenia do siedziby Zamawiającego, zainstalowanie, uruchomienie i odbiór końcowy. Kwota obejmuje także wszystkie inne koszty takie jak opłaty i podatki, w tym koszty opakowania oraz ewentualne upusty i rabaty.
2. Zamawiający i Wykonawca stwierdzają, że posiadają odpowiednie środki finansowe na realizację przedmiotu zamówienia.

§4

WYNAGRODZENIE WYKONAWCY

1. Wynagrodzenie Wykonawcy nie może przekroczyć kwoty określonej w §3 ust. 1.
2. Podstawą do rozliczenia umowy są faktura i protokół ze szkolenia, o którym mowa w §5 ust 5 oraz protokół odbioru końcowego.

§5

TERMIN I MIEJSCE REALIZACJI UMOWY

Strony ustalają terminy i warunki realizacji:

1. Termin dostawy urządzenia do pomiarów wytrzymałości tylnej belki przeciw-najzdowej w pojazdach kategorii "N" oraz "O" wynosi nie więcej niż 120 dni od daty podpisania niniejszej umowy.
2. Urządzenie do pomiarów wytrzymałości tylnej belki przeciw-najzdowej w pojazdach kategorii "N" oraz "O" zostanie dostarczone przez Wykonawcę jednorazowo, w komplecie, na koszt i ryzyko Wykonawcy, do siedziby Zamawiającego. Koszt opakowania i ubezpieczenia w czasie transportu ponosi Wykonawca.
3. Dostarczone urządzenie do pomiarów wytrzymałości tylnej belki przeciw-najzdowej w pojazdach kategorii "N" oraz "O" zostanie sprawdzone pod względem jego zgodności z dokumentami przewozowymi. Dostawa przedmiotu umowy powinna być zrealizowana w dzień roboczy w godzinach 8:00 – 15:00. Wykonawca zobowiązuje się dostarczyć i wydać Zamawiającemu kompletną dokumentację i instrukcję użytkowania urządzenia w dwóch egzemplarzach a Zamawiający potwierdzi odbiór w/w dokumentów gwarancyjnych w protokole odbioru przedmiotu umowy.
4. Po dostarczeniu Wykonawca przeprowadzi montaż i uruchomienie urządzenia oraz wykona badania wstępne, o których mowa w ustępie 7 niniejszego paragrafu.
5. Szkolenie dla 3 pracowników Zamawiającego odbędzie się podczas odbioru końcowego. Szkolenie powinno objąć konstrukcję, sposób montażu, obsługę oprogramowania i użytkowanie urządzenia. Przeprowadzenie szkolenia zostanie potwierdzone protokołem i wystawieniem stosownego dokumentu dla osób w nim uczestniczących.
6. Końcowy odbiór przedmiotu umowy zostanie dokonany w siedzibie Zamawiającego po montażu i uruchomieniu urządzenia. Przed procedurą odbioru końcowego Wykonawca przeprowadzi kalibrację urządzenia i dostarczy Zamawiającemu świadectwa wzorcowania wystawione przez akredytowane laboratorium wzorcujące wg ISO 17025.
7. W ramach odbioru końcowego Wykonawca wspólnie z wyznaczonym przez Zamawiającego personelem Zamawiającego przeprowadzi badania wstępne - testy niezbędne do oceny braku uszkodzeń zewnętrznych i prawidłowego działania, w tym powtarzalności wyników. Miejsce testów wskaże i zabezpieczy Zamawiający. Na podstawie wyników tych testów Wykonawca jest zobowiązany wykazać ich zgodność z parametrami, wymaganiami i charakterystyką przedmiotu umowy. Pozytywny odbiór końcowy zostanie potwierdzony protokołem odbioru końcowego, podpisanym przez upoważnionego przedstawiciela Zamawiającego, bez uwag i zastrzeżeń.

§6

WARUNKI PŁATNOŚCI

1. Wynagrodzenie za realizację niniejszej umowy w kwocie, o której mowa w §3 ust 1 umowy, tj.,00 zł brutto (słownie: 0/100), zostanie zapłacone Wykonawcy na podstawie prawidłowo wystawionej przez Wykonawcę faktury VAT, do której będą załączone kopia protokołu odbioru końcowego podpisanego przez przedstawiciela Zamawiającego bez uwag i zastrzeżeń oraz kopia protokołu ze szkolenia.

2. Podstawą do rozliczenia umowy jest pozytywny wynik odbioru końcowego potwierdzony protokołem odbioru końcowego podpisany bez zastrzeżeń i uwag, o którym mowa w §5 ust. 7 oraz przeszkolenie pracowników, o którym mowa w §5 ust. 5 potwierdzone protokołem ze szkolenia.
3. Wykonawca jest uprawniony do wystawienia faktury w terminie 7 dni od daty dokonania odbioru i podpisania przez przedstawiciela Zamawiającego protokołu ze szkolenia i protokołu odbioru końcowego bez zastrzeżeń. Zamawiający w ciągu 14 dni od dnia otrzymania faktury wraz z kopiami protokołów odbioru końcowego i protokołu ze szkolenia wpłaci na rachunek Wykonawcy wskazany na fakturze wynagrodzenie określone w niniejszej umowie.
4. Wykonawca wystawi fakturę wskazując jako płatnika:

INSTYTUT TRANSPORTU SAMOCHODOWEGO
ul. Jagiellońska 80

03-301 Warszawa

Regon 000127692

NIP 525-000-83-82

5. Za termin zapłaty przyjmuje się datę obciążenia przez bank rachunku Zamawiającego.
6. Wszelkie rozliczenia finansowe między Zamawiającym a Wykonawcą będą prowadzone w (złotyach polskich/~~EURO~~ zgodnie z ofertą) w zaokrągleniu do dwóch miejsc po przecinku.

§7 OPAKOWANIE

1. Dostawa urządzenia do pomiarów wytrzymałości tylnej belki przeciw-najzdowej w pojazdach kategorii "N" oraz "O" zostanie dokonana przez Wykonawcę z użyciem zwyczajowego zabezpieczającego tego rodzaju urządzenia przed uszkodzeniem w czasie transportu.

§8 GWARANCJA

1. Wykonawca gwarantuje, że dostarczone urządzenie do pomiarów wytrzymałości tylnej belki przeciw-najzdowej w pojazdach kategorii "N" oraz "O" jest nowe i nieużywane.
2. Wykonawca udziela Zamawiającemu gwarancji na prawidłowe działanie dostarczonego urządzenia na okres 24 miesięcy (co najmniej 24 miesięcy) od dnia podpisania protokołu odbioru końcowego bez uwag i zastrzeżeń przez przedstawiciela Zamawiającego.

3. Gwarantowany czas usunięcia uszkodzenia/awarii wynosi 21 dni robocze licząc od dnia zgłoszenia uszkodzenia/awarii przez Zamawiającego.
4. Wykonawca do protokołu odbioru końcowego załącza dane niezbędne do ważności gwarancji.
5. Gwarancja obejmuje wszystkie wykryte podczas eksploatacji urządzenia usterki i wady oraz uszkodzenia powstałe w czasie jego poprawnego tj. zgodnego z instrukcją użytkowania.
6. W okresie gwarancji Wykonawca dokona okresowego przeglądu i konserwacji po 12 miesiącach użytkowania, na zlecenie Zamawiającego.
7. W okresie gwarancji Wykonawca zobowiązuje się do wykonywania napraw gwarancyjnych. Naprawy będą dokonywane w siedzibie Zamawiającego. W przypadku niemożności dokonania naprawy na miejscu (w siedzibie Zamawiającego) i konieczności dostarczenia urządzenia do punktu serwisowego wskazanego przez Wykonawcę – koszty dostarczenia uszkodzonego urządzenia do punktu serwisowego oraz z punktu serwisowego do siedziby Zamawiającego pokrywa Wykonawca.
8. Jeżeli w okresie gwarancyjnym urządzenie do pomiarów wytrzymałości tylnej belki przeciwnajzdowej w pojazdach kategorii "N" oraz "O" ulegnie uszkodzeniu na skutek wadliwego wykonania i będzie naprawiane w ramach gwarancji, a uszkodzenia mogą wpływać na dokładność pomiaru, to musi być ponownie kalibrowane i należy dostarczyć świadectwo wzorcowania wydane przez akredytowane laboratorium wzorcujące wg ISO 17025 na koszt producenta lub Wykonawcy.
9. W przypadku, gdy czas naprawy uszkodzonego urządzenia będzie dłuższy niż 2 miesiące lub jakkolwiek podzespół będzie wymagał naprawy po raz trzeci w czasie okresu gwarancyjnego, Wykonawca wymieni na własny koszt naprawiane urządzenie na nowe, takie samo lub inne uzgodnione z Zamawiającym, o co najmniej takich samych parametrach, funkcjonalności i standardzie. Okres trwania gwarancji będzie automatycznie wydłużony o czas trwania naprawy.
10. W okresie gwarancji Wykonawca zobowiązuje się do załatwienia wszelkich formalności związanych z naprawą gwarancyjną oraz z ewentualną wymianą urządzenia na nowe, jego wysyłką, a także z odbiorem lub wymianą części zamiennych we własnym zakresie – bez udziału Zamawiającego.
11. Wykonawca nie ponosi odpowiedzialności za uszkodzenia powstałe w czasie eksploatacji, jeśli są one spowodowane niestosowaniem się do dostarczonej instrukcji obsługi.
12. Gwarancja obejmuje tylko roszczenia dotyczące wad ujawnionych i zgłoszonych w okresie gwarancyjnym. W przypadku wymiany lub naprawy okres gwarancji na urządzenie do pomiarów wytrzymałości tylnej belki przeciwnajzdowej w pojazdach kategorii "N" oraz "O" zostanie przedłużony o czas trwania wymiany lub naprawy gwarancyjnej.

13. Dla rozwiania wszelkich wątpliwości, wszystkie koszty czynności gwarancyjnych, w tym takie jak koszty przejazdu i pobytu serwisu u Zamawiającego ponosi Wykonawca.

14. W okresie gwarancji Wykonawca zobowiązany jest do pisemnego zawiadomienia Zamawiającego w terminie 7 dni o:

- zmianie siedziby lub nazwy firmy Wykonawcy,
- zmianie osób reprezentujących Wykonawcę,
- ogłoszeniu upadłości Wykonawcy,
- wszczęciu postępowania układowego, w którym uczestniczy Wykonawca,
- ogłoszeniu likwidacji firmy Wykonawcy,
- zawieszeniu działalności firmy Wykonawcy,
- zmianie w kwestii upoważnienia producenta do reprezentacji lub przedstawicielstwa.

§9

KARY UMOWNE

1. W przypadku zwłoki w wykonaniu jakiegokolwiek zobowiązania Wykonawcy określonego w niniejszej umowie Wykonawca zobowiązany będzie do zapłacenia kary umownej w wysokości 0,1 % wartości brutto umowy (wynagrodzenia), określonej w § 3 ust 1 umowy, za każdy rozpoczęty dzień zwłoki.
2. Zamawiający ma prawo do potrącania kar umownych z wynagrodzenia Wykonawcy.
3. Kary umowne nie wykluczają dochodzenia od Wykonawcy odszkodowania na zasadach ogólnych, jeżeli kara umowna nie pokryje wyrządzonej szkody.
4. W przypadku bezskutecznego upływu dodatkowego terminu dostawy, lub niespełnienia wymagań co do odbioru końcowego, Zamawiający uprawniony jest do jednostronnego rozwiązania niniejszej umowy i gdy Zamawiający oświadczy na piśmie, iż rozwiązuje w ten sposób umowę, Wykonawca w ciągu 14 dni od terminu takiego rozwiązania umowy zapłaci Zamawiającemu karę umowną w wysokości 15% wartości umowy określonej w §3 ust 1 umowy wraz z odsetkami ustawowymi naliczanymi od następnego dnia od daty zawarcia umowy.
5. W przypadku nieuregulowania przez Zamawiającego w terminie określonym w §6 ust.3 umowy ustalonej należności Wykonawcy przysługuje prawo naliczenia odsetek w wysokości ustawowej od niezapłaconej faktury.
6. W przypadku niezrealizowania szkolenia, Wykonawca zapłaci karę umowną w kwocie 3 000 zł. Zapłacenie niniejszej kary nie wyklucza naliczania innych kar, o których mowa w §9.

§10

SILA WYŻSZA

1. Strony zwolnione są czasowo z zobowiązań wynikających z niniejszej umowy, jeżeli niemożliwość ich realizacji spowodowana jest siłą wyższą.
2. Przypadki siły wyższej są zdefiniowane jako przypadki o charakterze niezwykłym, które wystąpiły po podpisaniu umowy, były niemożliwe do przewidzenia przez strony oraz znajdują się poza kontrolą stron.
3. Warunkiem powołania się na siłę wyższą jest natychmiastowe powiadomienie listem poleconym drugiej strony o wystąpieniu okoliczności siły wyższej i jej ustąpieniu.

§11

ROZSTRZYGANIE SPORÓW

1. Wszelkie sytuacje sporne, niemożliwe do rozstrzygnięcia w oparciu o postanowienia niniejszej umowy będą rozstrzygane na podstawie przepisów kodeksu cywilnego oraz Ustawy Prawo Zamówień Publicznych.
2. Właściwym dla rozstrzygnięcia spraw spornych będzie właściwy sąd dla siedziby Zamawiającego.

§12

POSTANOWIENIA KOŃCOWE

1. Zakazuje się jakichkolwiek zmian postanowień umowy z wyjątkiem okoliczności przewidzianych w niniejszej umowie.
2. Strony dopuszczają możliwość zmiany wynagrodzenia za wykonanie umowy w przypadku, gdy zmiana ustawy o podatku VAT spowoduje zmianę stawki podatku VAT i w wyniku tej zmiany pojawi się rozbieżność między kwotami podatku przedstawionymi w ofercie oraz na fakturze. Zmiana może dotyczyć faktur, które będą wystawione po wejściu w życie zmienionej ustawy.
3. Umowę sporządzono w czterech jednobrzmiących egzemplarzach, w tym trzy dla Zamawiającego i jeden dla Wykonawcy.
4. Zamawiający zapewnia pracownikom Wykonawcy podczas testów odbioru końcowego dostęp do laboratorium i odpowiednich mediów.
5. Wszelkie zmiany adresów siedziby lub adresów kontaktowych należy podawać niezwłocznie.

Załączniki:

Załącznik nr 1 - Szczegółowy opis przedmiotu zamówienia - specyfikacja techniczna Zamawiającego dla urządzenia badawczego do pomiarów wytrzymałości tylnej belki przeciw-najzdowej w pojazdach kategorii "N" oraz "O".

ZAMAWIAJĄCY

WYKONAWCA

.....

/nazwa i adres zamawiającego/

.....

/miejsowość data/

Protokół odbioru

Miejsce dokonania odbioru:

.....

Data dokonania odbioru:

Ze strony Wykonawcy

.....

(nazwa i adres)

.....

(imię i nazwisko osoby upoważnionej)

Ze strony Zamawiającego:

.....

(nazwa i adres)

Osoba lub osoby dokonujące odbioru:

.....

.....

Potwierdzenie zgodności danych urządzenia badawczego do pomiarów wytrzymałości tylnej belki przeciw-najazdowej w pojazdach kategorii "N" oraz "O" z opisanymi w umowie:

- Zgodne*
- Niezgodne* - zastrzeżenia.....
- Wykonane zgodnie z umową*
- Nie wykonane zgodnie z umową* - zastrzeżenia

Końcowy wynik odbioru:

- Pozytywny*
- Negatywny* - zastrzeżenia.....

Podpisy upoważnionych
przedstawicieli Zamawiającego

.....
.....

Podpisy upoważnionych
przedstawicieli Wykonawcy

.....
.....

* niewłaściwe skreślić

Załącznik nr 4 – Formularz oferty w przetargu nieograniczonym na „dostawę urządzenia badawczego do pomiarów wytrzymałości tylnej belki przeciw-najzdowej w pojazdach kategorii ”N” oraz ”O””

.....

pieczęć Wykonawcy, tel., fax

Instytut Transportu Samochodowego
03-301 Warszawa
ul. Jagiellońska 80
tel. centr. 22 811-32-31 do 39

Oferta

1. Dane dotyczące Wykonawcy:

- pełna nazwa Wykonawcy, status prawny.....
..... adres

- nr telefonu i faksu

- imiona, nazwiska oraz podpis/podpisy osoby/osób upoważnionych do reprezentowania
Wykonawcy

Odpowiadając na zaproszenie do wzięcia udziału w przetargu nieograniczonym na „dostawę urządzenia badawczego do pomiarów wytrzymałości tylnej belki przeciw-najzdowej w pojazdach kategorii ”N” oraz ”O”” oferujemy wykonanie przedmiotu zamówienia za cenę

Cena netto:ZŁ
Słownie:

Cena brutto:ZŁ
Słownie:

Podatek VAT:Zł.
Słownie:

Wykonawca, który nie jest zobligowany do zapłaty podatku VAT według prawa polskiego i chce być rozliczany w EURO musi podać poniżej tylko cenę netto w EURO i w PLN, a nie podaje ceny brutto. Wykonawca musi kwotę wyrażoną w EURO przeliczyć na PLN wg tabeli kursów średnich <http://www.nbp.pl/Kursy/KursyA.html> podanych przez NBP z dnia ukazania ogłoszenia w Biuletynie Zamówień Publicznych i podać kwotę w PLN obok kwoty wyrażonej w EURO

Cena netto:Euro
Słownie:

Cena netto:ZŁ
Słownie:

2. Oświadczamy, że w cenie zostały uwzględnione wszystkie koszty wykonania zamówienia.
3. Przedmiot zamówienia wykonamy w terminie 120 dni kalendarzowych od dnia podpisania umowy.
4. Oświadczamy, że zapoznaliśmy się z treścią SIWZ i nie wnosimy do niej zastrzeżeń w szczególności:

- nie wnosimy zastrzeżeń do zapisów wzoru umowy, stanowiącego załącznik nr 2 do SIWZ.
 - otrzymaliśmy konieczne informacje do przygotowania oferty.
5. Miejsce realizacji – siedziba Instytutu Transportu Samochodowego.
 6. Oferowane rozwiązanie spełnia wszystkie określone w SIWZ wymagania w szczególności spełnia wymagania dotyczące opisu przedmiotu zamówienia.
 7. Integralną część oferty stanowią następujące dokumenty:*

- 1/
- 2/
- 3/
- 4/
- 5/
- 6/
- 7/
- 8/
- 9/
- 10/

Dokumenty wymienione w p.stanowią tajemnicę Firmy i nie mogą być ujawnione pozostałym uczestnikom postępowania.

8. Wykonawca powierzy podwykonawcom poniższe części zamówienia:

- 1/
- 2/
- 3/
- 4/

.....dnia.....

Podpisano

(podpis osoby/osób, uprawnionych do reprezentowania
Wykonawcy i składania oświadczeń woli w jego imieniu)

Uwaga:

- * *Jeżeli dołączane są odpisy dokumentów lub ich kopie, to muszą być one poświadczone przez oferenta za zgodność z oryginałem.*

Załącznik nr 5 – Oświadczenie o spełnianiu warunków dotyczących udziału w przedmiotowym postępowaniu o zakresie zgodnym z art. 22 ust. 1 ustawy Prawo zamówień publicznych.

(pieczęć Wykonawcy)

Oświadczenie o spełnianiu warunków dotyczących udziału w postępowaniu

Przystępując do udziału w postępowaniu o zamówienie publiczne na „dostawę urządzenia badawczego do pomiarów wytrzymałości tylnej belki przeciw-najazdowej w pojazdach kategorii ”N” oraz ”O”” oświadczamy, że spełniamy warunki udziału w postępowaniu dotyczące:

1. posiadania uprawnień do wykonywania określonej działalności lub czynności, jeżeli przepisy prawa nakładają obowiązek ich posiadania;
2. posiadania wiedzy i doświadczenia;
3. dysponowania odpowiednim potencjałem technicznym oraz osobami zdolnymi do wykonania zamówienia;
4. sytuacji ekonomicznej i finansowej,

o których mowa w art. 22 ust 1 ustawy Prawo Zamówień Publicznych. (Dz.U. z 2010 r. nr 113, poz 759).

.....dnia.....

Podpisano

(podpis osoby/osób, uprawnionych do reprezentowania Wykonawcy i składania oświadczeń woli w jego imieniu)

Załącznik nr 6 – Oświadczenia o braku podstaw do wykluczenia.

(pieczęć Wykonawcy)

Oświadczenie o braku podstaw do wykluczenia

Przystępując do udziału w postępowaniu o zamówienie publiczne na „dostawę urządzenia badawczego do pomiarów wytrzymałości tylnej belki przeciw-najzdowej w pojazdach kategorii ”N” oraz ”O”” oświadczamy, że nie podlegamy wykluczeniu w trybie art. 24 ust. 1 i 2. (Dz.U. z 2010 r. nr 113, poz 759 z późn. zmianami)

.....dnia.....

Podpisano

(podpis osoby/osób, uprawnionych do reprezentowania
Wykonawcy i składania oświadczeń woli w jego imieniu)

Załącznik nr 7 – Wykaz wykonanych głównych dostaw urządzeń badawczych do pomiarów wytrzymałości w okresie ostatnich trzech lat przed upływem terminu składania ofert, a jeżeli okres prowadzenia działalności jest krótszy – w tym okresie, wraz z podaniem ich wartości, przedmiotu, dat wykonania i podmiotów, na rzecz których dostawy zostały wykonane, oraz załączeniem dowodów, czy zostały wykonane lub są wykonywane należycie; zgodnie z Rozporządzeniem Prezesa Rady Ministrów z dnia 19 lutego 2013 r. w sprawie rodzajów dokumentów, jakich może żądać zamawiający od wykonawcy, oraz form, w jakich te dokumenty mogą być składane (Dz.U. 2013. 231)

Nazwa Wykonawcy - podmiotu dokonującego dostawy:				
Lp. wg. nr poświadczenia, referencji	Wartość dostawy (brutto).	Okres realizacji – daty wykonania (data rozpoczęcia i zakończenia).	Przedmiot dostawy	Podmiot na rzecz którego była wykonana dostawa urządzenia badawczego do pomiarów wytrzymałości Adres.
1	2	3	4	5

....., dnia

.....
(podpis i pieczęć osoby uprawnionej

do reprezentowania Wykonawcy)

Załącznik nr 8 – Lista podmiotów należących do tej samej grupy kapitałowej, o której mowa w art. 24 ust. 2 pkt 5 ustawy Prawo Zamówień Publicznych, albo informację o tym, że nie należy do grupy kapitałowej.

Załącznik nr 9 – Specyfikacja techniczna urządzenia badawczego do pomiarów wytrzymałości tylnej belki przeciw-najzdowej w pojazdach kategorii "N" oraz "O" opracowana przez wykonawcę lub producenta. Specyfikacja techniczna systemu może być złożona w języku polskim lub angielskim.